

8/S2
v3.1 (hr)

RADIJATOR KONVEKTOR

RKF, RKW



SADRŽAJ

Konstruktivske karakteristike RKF.....	427
Konstruktivske karakteristike RKW.....	428
Dodatna oprema.....	433

Oznake:

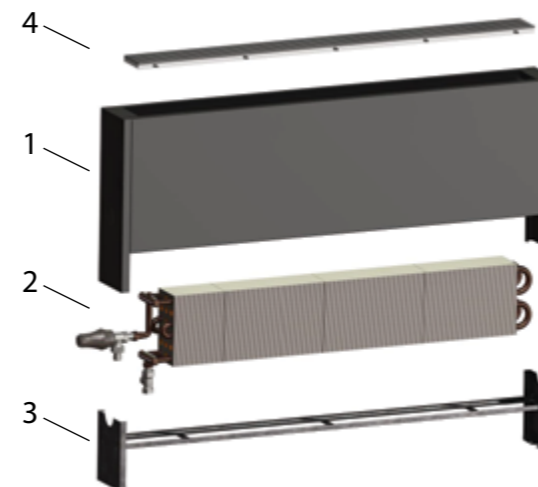
V	[m ³ /h]	- protok zraka	L	[m]	- dužina prozora
v _L	[m/s]	- brzina hladnog zraka	t _{UZ}	[°C]	- temperatura ulaznog zraka
Δt _L	[°C]	- temperaturna razlika	t _{Iz}	[°C]	- temperatura izlaznog zraka
K	[W/m ² K]	- koeficijent prolaza topline	Q _H	[W]	- grijanje
Q	[W]	- toplinski učinak	Q _C	[W]	- hlađenje
L _{WA}	[dB(A)]	- razina zvučne snage	Q _S	[W]	- osjetljiv toplinski učinak
c _L	[kJ/kgK]	- specifični toplinski kapacitet hladnog zraka	U	[V]	- napon
b	[m]	- širina prozora	I	[A]	- struja
h	[m]	- visina prozora	P	[W]	- jačina električnog motora
ρ	[kg/m ³]	- gustoća zraka	f	[Hz]	- frekvencija

KONSTRUKCIJSKE KARAKTERISTIKE - RKF

- Kućište izrađeno od čeličnog lima plastificiranog u RAL boju odabranu iz RAL karte.
- Izrađuje se u standardnim duljinama od 600 mm do 2800 mm, tri tipske širine od 140, 200 i 270 mm te četiri tipske visine od 150, 250, 350 i 450 mm.
- Izmjenjivač topline se sastoji od bakrenih cijevi orebrenih aluminijskim lamelama. Priklučci 1/2" unutarnji navoj.
- Izmjenjivač je konstruiran za vodu kao radni medij te predviđen za rad pri radnom tlaku do 10 bar. Ispitan je na 105°C i tlaku od 25 bar.
- Toplinski kapaciteti su u skladu sa normom HRN EH 442..

Radijator konvektor se sastoji od:

1. Kućišta
2. Izmjenjivača topline
3. Podkonstrukcije za izmjenjivač i kućište
4. Pokrivne rešetke


Model, dizajn i veličina

Proizvodni program uključuje široki spektar tipova, dizajna i veličina

Izvedba: slobodna montaža (montiran na podu)

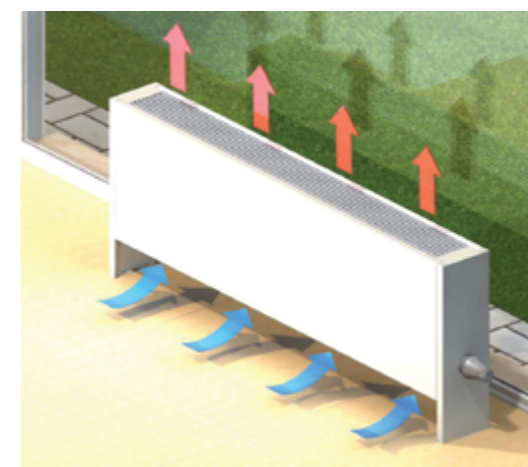
Završna pokrivna rešetka izvedena kao:

1. Perforirana ploča
2. Uzdužna aluminijska rešetka

Duljine kućišta: 600 - 2800mm

Širine kućišta: 150, 200, 270 mm

Visine kućišta: 150, 250, 350, 450 mm

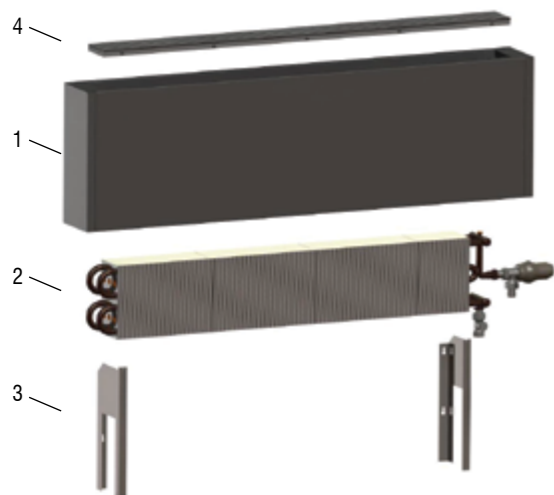

Program za odabir proizvoda

- Program omogućuje odabir modela, veličina i tipova radijator konvektora, uz podatke o ukupnim kapacitetima, protocima vode i padovima tlaka.

Isporuca

Radijator konvektor se standardno isporučuje u bijeloj boji RAL 9016, sa perforiranom pokrivnom pločom, te bez elemenata za regulaciju vodenog medija.

U poglavlju dodatne opreme navedene su oprema i boje koje je moguće naručiti.


KONSTRUKCIJSKE KARAKTERISTIKE - RKW

- Kućište izrađeno od čeličnog lima plastificiranog u RAL boju odabranu iz RAL karte.
- Izrađuje se u standardnim duljinama od 600mm do 2800mm, tri tipske širine od 140, 200 i 270 mm te tri tipske visine od 250, 350 i 450 mm.
- Izmjenjivač topline se sastoji od bakrenih cijevi orebrenih aluminijskim lamelama. Priklučci 1/2" unutarnji navoj.
- Izmjenjivač je konstruiran za vodu kao radni medij te predviđen za rad pri radnom tlaku do 10 bar. Ispitan je na 105°C i tlaku od 25 bar.
- Toplinski kapaciteti su u skladu sa normom HRN EH 442.

Radijator konvektor se sastoji od:

1. Kućišta
2. Izmjenjivača topline
3. Podkonstrukcije za izmjenjivač i kućište
4. Pokrivne rešetke

Model, dizajn i veličina

Proizvodni program uključuje široki spektar tipova, dizajna i veličina.

Izvedba: Zidna (montiran na zidu)

Završna pokrivna rešetka izvedena kao:

1. Perforirana ploča
2. Uzdužna aluminijska rešetka

Duljine kućišta: 600 - 2800 mm

Širine kućišta: 150, 200, 270 mm

Visine kućišta: 150, 250, 350, 450 mm

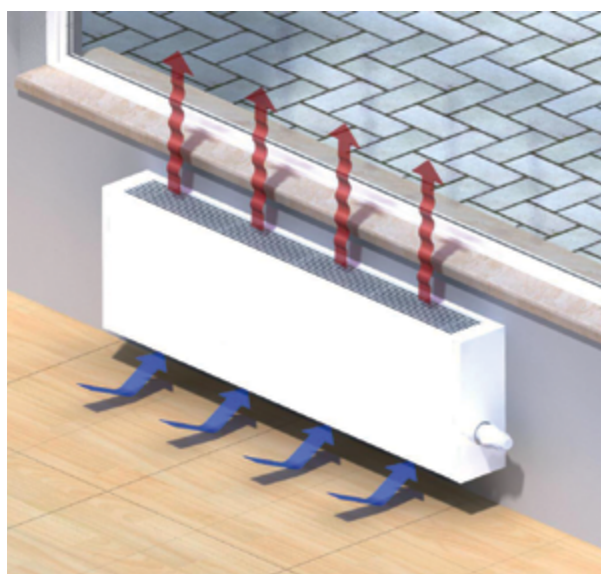
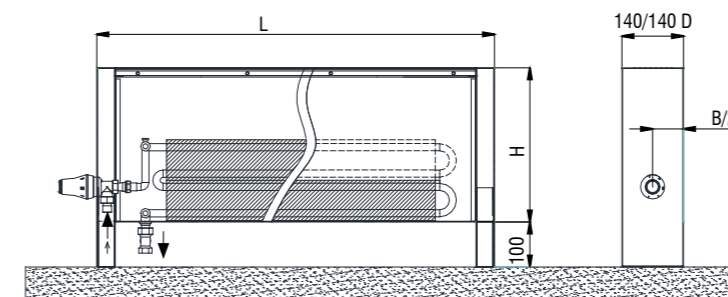
Program za odabir proizvoda

- Program omogućuje odabir modela, veličina i tipova radijator konvektora, uz podatke o ukupnim kapacitetima, protocima vode i padovima tlaka.

Isporučka

Radijator se standardno isporučuje u bijeloj boji RAL 9016, sa perforiranom pokrivnom pločom, te bez elemenata za regulaciju vodenog medija.

U poglavlju dodatne opreme navedene su oprema i boje koje je moguće naručiti.


RK - tip 140


RK - tip 140													
H [mm]	L [mm]	600	800	1000	1200	1400	1600	1800	2000	2200	2400	2600	2800
150	90°C / 70°C / 20°C	483	644	805	966	1127	1288	1449	1610	1771	1932	2093	2254
	V _w [m³/h]	21	28	35	42	48	55	62	69	76	83	90	97
	75°C / 65°C / 20°C	371	495	619	743	867	991	1114	1238	1362	1486	1610	1734
	V _w [m³/h]	32	43	53	64	75	85	96	106	117	128	138	149
250	55°C / 45°C / 20°C	178	237	297	356	415	475	534	593	653	712	771	831
	V _w [m³/h]	15	20	26	31	36	41	46	51	56	61	66	71
	90°C / 70°C / 20°C	609	811	1014	1216	1418	1622	1824	2027	2230	2432	2635	2838
	V _w [m³/h]	26	35	44	52	61	70	78	87	96	105	113	122
350	75°C / 65°C / 20°C	468	624	780	935	1091	1247	1403	1559	1715	1870	2027	2183
	V _w [m³/h]	40	54	67	80	94	107	121	134	147	161	174	188
	55°C / 45°C / 20°C	224	299	374	448	523	598	672	747	822	896	971	1046
	V _w [m³/h]	19	26	32	39	45	51	58	64	71	77	84	90
450	90°C / 70°C / 20°C	708	943	1180	1416	1651	1888	2122	2359	2595	2831	3068	3302
	V _w [m³/h]	30	41	51	61	71	81	91	101	112	122	132	142
	75°C / 65°C / 20°C	545	725	908	1089	1270	1452	1632	1814	1996	2177	2360	2540
	V _w [m³/h]	47	62	78	94	109	125	140	156	172	187	203	218
150	55°C / 45°C / 20°C	261	348	435	522	609	696	782	869	956	1043	1131	1217
	V _w [m³/h]	22	30	37	45	52	60	67	75	82	90	97	105
	90°C / 70°C / 20°C	790	1053	1316	1579	1842	2106	2368	2632	2895	3158	3422	3685
	V _w [m³/h]	34	45	57	68	79	91	102	113	124	136	147	158
250	75°C / 65°C / 20°C	608	810	1012	1214	1417	1620	1821	2024	2227	2429	2632	2834
	V _w [m³/h]	52	70	87	104	122	139	157	174	191	209	226	244
	55°C / 45°C / 20°C	291	388	485	582	679	776	873	970	1067	1167	1261	1358
	V _w [m³/h]	25	33	42	50	58	67	75	83	92	100	108	117

RK - tip 140 D (DVOSTRUKI IZMJENJIVAČ)													
H [mm]	L [mm]	600	800	1000	1200	1400	1600	1800	2000	2200	2400	2600	2800
250	90°C / 70°C / 20°C	831	1108	1385	1662	1938	2216	2493	2769	3044	3323	3601	3877
	V _w [m³/h]	36	48	60	71	83	95	107	119	131	143	155	167
	75°C / 65°C / 20°C	639	852	1065	1278	1491	1704	1917	2130	2341	2556	2770	2982
	V _w [m³/h]	55	73	92	110	128	147	165	183	201	220	238	256
350	55°C / 45°C / 20°C	306	408	510	613	714	817	919	1021	1122	1225	1327	1429
	V _w [m³/h]	26	35	44	53	61	70	79	88	96	105	114	123
	90°C / 70°C / 20°C	936	1248	1561	1873	2186	2498	2809	3122	3434	3747	4058	4371
	V _w [m³/h]	40	54	67	81	94	107	121	134	148	161	174	188
450	75°C / 65°C / 20°C	720	960	1201	1441	1681	1921	2160	2401	2641	2882	3121	3362
	V _w [m³/h]	62	83	103	124	145	165	186	206	227	248	268	289
	55°C / 45°C / 20°C	345	460	575	690	806	921	1035	1151	1266	1381	1496	1611
	V _w [m³/h]	30	40	49	59	69	79	89	99	109	119	129	139
150	90°C / 70°C / 20°C	1027	1369	1711	2053	2396	2739	3081	3423	3765	4107	4450	4792
	V _w [m³/h]	44	59	74	88	103	118	132	147	162	177	191	206
	75°C / 65°C / 20°C	790	1053	1316	1579	1843	2107	2370	2633	2896	3159	3422	3685
	V _w [m³/h]	68	91	113	136	158	181	204	226	249	272	294	317
250	55°C / 45°C / 20°C	379	505	631	757	883	1010	1136	1262	1388	1514	1640	1766
	V _w [m³/h]	33	43	54	65	76	87	98	108	119	130	141	152

PROGRAM ZA ODABIR PROIZVODA

Na web stranicama Klimaopreme (www.klimaoprema.hr) nalazi se program za odabir proizvoda. Program nam omogućuje da definiramo model, veličinu i tip te upisivanjem režima rada dobijemo informacije o ukupnom kapacitetu, protoku vode i padu tlaka.

Program za odabir radiator konvektora

Izračunaj:

Tip: PRK200 Prirodna konvekcija | Sustav: Podni RKF | Visina: 250

Duljina - L [mm]: 1600

Ulazna temperatura zraka - Ton [°C]: 20
 Ulazna temperatura vode - Tin [°C]: 75
 Izlazna temperatura vode - Tout [°C]: 65

PRK200 250-1600-RKF

GRUPE	
Kapacitet grijanja Q _g [W]	2041
Protok vode m ³ /h	176
Pad tlaka Δp[Pa]	285

Oprema

<input checked="" type="checkbox"/>	0001	Termostatski ventil kutni 1/2"
<input type="checkbox"/>	0002	Termostatski ventil kutni 3/4"
<input type="checkbox"/>	0005	Prigušnica kutna 1/2"
<input type="checkbox"/>	0006	Prigušnica kutna 3/4"
<input type="checkbox"/>	0007	Prigušnica ravna 1/2"
<input type="checkbox"/>	0008	Prigušnica ravna 3/4"
<input type="checkbox"/>	0009	Termostatska glava s udaljenim regulatorom i osjetnikom 2,5,8 metara
<input type="checkbox"/>	0010	Termostatska glava s udaljenim regulatorom i osjetnikom 2,5,8 metara
<input type="checkbox"/>	0011	Termostatska glava s udaljenim regulatorom i osjetnikom 2,5,8 metara
<input type="checkbox"/>	0017	Globljiva spojnica M2, 1/2", L=350 mm
<input type="checkbox"/>	0018	Globljiva spojnica M2, 3/4", L=350 mm
<input type="checkbox"/>	0025	Kuglasti ventil-servisni ventil 1/2"teptr verzija
<input type="checkbox"/>	0026	Radijatorski ventil 1/2"
<input type="checkbox"/>	0027	Termostatska glava
<input type="checkbox"/>	0028	Radijatorski ventil 3/4"
<input type="checkbox"/>	0101	Termostatska glava RAL 9010
<input type="checkbox"/>	0102	Termostatska glava RAL 9016
<input type="checkbox"/>	0103	Termostatska glava RAL 9005
<input type="checkbox"/>	0104	Termostatska glava brušeno
<input type="checkbox"/>	0105	Termostatska glava chrom
<input type="checkbox"/>	0106	Termostatska glava chrom/bijela
<input type="checkbox"/>	0107	Čelična perforirana rešetka,plastičirana u boju kućita
<input type="checkbox"/>	0108	Linarna fiksna rešetka OAB profili alokairana u natural aluminij

DODATNA OPREMA

	QL-006 Termostatski ventil 1/2"		QL - 023 Termostatska glava - RAL 9005
	QL-010 Prigušnica ravna 1/2"		QL - 024 Termostatska glava - metal mat
	0027 Termostatska glava Collezione S		QL - 025 Termostatska glava - metal chrom
	QL - 022 Termostatska glava - RAL 9016		QL-107 Pokrivna rešetka - perforirana ploča (standard)
	QL - 026 Termostatska glava – Bijela/chrom		QL-108 Pokrivna rešetka - uzdužna fiksna

Oznaka za narudžbu:

Tip **RKF - 150 - 600 - 140D - L - RAL...**

RKW - zidna izvedba
 RKF - podna izvedba

Visina
 150
 250
 350
 450

Duljina
 600-2800

Širina
 140
 200
 270

D: dvostruko veći izmjenjivač
 L priključak vode na lijevoj strani
 D priključak vode na desnoj strani

Dodatna oprema

- QL-xxx